

Sicherheitsventile – Safety Valves – Soupapes de Sécurité

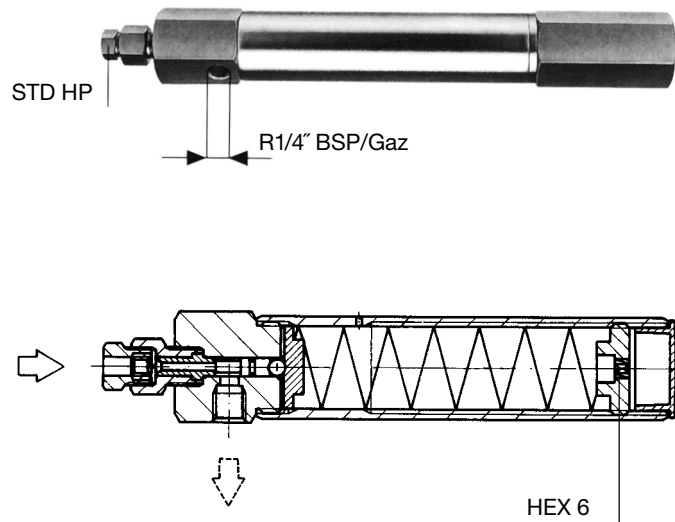
Werkstoff: 1.4571 Material: AISI 316Ti Matériau: Z6 CND 19.12

**50 – 4400 bar
700 – 65,000 PSI****SITEC Proportional-Sicherheitsventile**

- Einstellbare Überdrucksicherung gegen unvorhergesehene Druckerhöhungen in Hochdrucksystemen.
- Alle Sicherheitsventile mit Testzertifikat.
- Für Kategorie I, Modul A, Druckgeräterichtlinie 97/23/EG.
- Speziell geeignet für Labor- und Pilotanlagen.
- Einsetzbar für Gase und Flüssigkeiten. Ventile für Gase werden speziell geläpft und im Werk auf den gewünschten Ansprechdruck eingestellt.
- Weicher Sitz im Sicherheitsventil mit dem tiefsten Druckbereich 50–700 bar.
- Kennzeichnung des vom Werk eingestellten Ansprechdruckes auf dem Ventilkörper. Ansprechdruck und Anwendung (Gas oder Flüssigkeit) mitteilen.
- Feine und präzise Einstellung des Ansprechdruckes.
- Schliessdruck = Ansprechdruck \cdot 10%.
- Ventil in beliebiger Position montierbar.
- Der Ansprechdruck des Ventils sollte ca. 10% über dem maximalen Betriebsdruck des Systems liegen.
- Rostfreier Stahl W. Nr. 1.4401 + 1.4542.

Optionen

- Plombierte Ventile mit Einstellzertifikat.

**Soupapes de Sécurité SITEC**

- Protection ajustable éprouvée contre les surpressions involontaires dans les systèmes HP et unités pilotes.
- Toutes les soupapes de sécurité avec certificat d'essai.
- Pour catégorie I, module A du PED 97/23/EC.
- Appropriées pour les unités de laboratoire.
- Pour gaz et liquides. Les soupapes pour gaz sont spécialement rodées et ajustées en usine à la pression d'ouverture demandée.
- La soupape de sécurité basse pression 50–700 bar est équipée d'un siège mou.
- Marquage de la pression de tarage en usine sur le corps de la vanne. L'application (gaz ou liquide) et la pression d'ouverture sont à mentionner.
- Ajustage précis de la pression de tarage.
- Pression de fermeture = pression de tarage \cdot 10%.
- Position de montage à volonté.
- La pression d'ouverture devrait être choisie 10% au-dessus de la pression maximale du système.
- Aciers inoxydables Z6 CND 19.12 + Z6 CNU 17.4.

Options

- Soupapes plombées avec certificat.

SITEC Safety Relief Valves

- Adjustable relief valves against unintentional overpressures in HP-systems and pilot plants.
- All safety relief valves with test certificate.
- For category I, module A of the "PED 97/23/EC".
- For laboratory systems and pilot units.
- Suitable for gases and liquids. Valves for gas service feature fine lapped seats and will be factory preset at the desired relief pressure.
- Soft seat in the valve with the lowest pressure range 50–700 bar.
- Factory preset relief pressure marked on valve body. State design cracking pressure and service requirements (liquid, gas or vapour).
- Precise adjustment of the cracking pressure.
- Closing pressure = cracking pressure \cdot 10%.
- Safety valves may be mounted in any position.
- Relief valve set pressure should be 10% higher than maximum system operating pressure.
- Materials: Stainless steels AISI 316 + 17-4 PH.

Options

- Factory sealed relief valves with test certificate.

Einstellbereich Adjustability Plage de tarage	HP Anschluss HP Connection Raccordement HP	DN Ø Orifice Pass.	Art.-Nr. Part No. Référence		Durchfluss Flow Débit		Ersatzteile Spare parts Pièces	Art.-Nr. Part No. Référence
			Flüssig Liquids Liquides	Gase Gases Gaz	Kv m³/h	Cv g/min		
50 – 700	Standard	mm	720.5231-1	720.5231-2	0.04	0.05	722.0010	721.2072
300 – 2500	9/16 HP M26 x 1.5	2.8	720.5411-1	720.5411-2	0.15	0.18	722.0012	721.2014–2.8
300 – 2500	3/8 HP M26 x 1.5	2.8	720.5421-1	720.5421-2	0.15	0.18	722.0012	721.2014–2.8
300 – 2500	1/4 HP M16 x 1.5	1.6	720.5431-1	720.5431-2	0.04	0.05	722.0012	721.2014
2000 – 4400	9/16 HP M26 x 1.5	1.6	720.5511-1	720.5511-2	0.04	0.05	722.0012	721.2014
2000 – 4400	3/8 HP M26 x 1.5	1.6	720.5521-1	720.5521-2	0.04	0.05	722.0012	721.2014
2000 – 4400	1/4 HP M16 x 1.5	1.6	720.5531-1	720.5531-2	0.04	0.05	722.0012	721.2014