

**Standard Fittings – Standard Fittings – Raccords standard** 1000 – 10 000 bar  
 14,500 – 145,000 PSI  
 Werkstoff: 1.4571 Material: AISI 316Ti Matériau: Z6 CNDT 17.12

**Vorteile und Eigenschaften**

- Fittingkörper aus kaltverfestigtem, austenitischem, rostfreiem Stahl W.Nr. 1.4571 für grösste Korrosionsbeständigkeit und Verschleissfestigkeit im Dichtkonus.
- Entlastungsbohrungen an den Rohranschlüssen.
- Druckschrauben mit gerolltem Gewinde gegen "Fresser".
- Betriebstemperatur max. 300 °C.
- Alle Fittings mit Druckschrauben und Druckringen.
- Ab Lager lieferbar.

**Optionen**

- Fittings in korrosionsbeständigen Werkstoffen wie HC, Ti.
- Anschlussstücke für Manometer und Gasflaschen
- Spezialfittings mit zusätzlichen Anschlüssen.
- Anti-Vibrationsverschraubungen, austauschbar mit Standard. Zum Bestellen: Art.-Nr. ergänzen mit "-Vibro".
- Für metrische Rohre: Art.-Nr. ergänzen mit "-M".

**Avantages et Caractéristiques**

- Corps en acier inoxydable austénitique écroui Z6 CNDT 17.12 assure une résistance optimale à la corrosion et à l'usure dans les cônes.
- Orifices de détection de fuites aux raccords.
- Vis de serrage avec pas de vis roulé.
- Température de service maximale 300 °C.
- Les raccords sont équipés avec vis et bagues.
- Tous les raccords sont livrables sur stock.

**Options**

- Autres matériaux, résistants à la corrosion HC, Ti, etc.
- Raccords de manomètre et pour bouteilles à gaz.
- Raccords spéciaux avec raccords supplémentaires.
- Raccords anti-vibration, interchangeables avec le standard. Pour commander: Ajouter "-Vibro" à la réf.
- Pour tubes métriques: Ajouter "-M" à la référence.



**Features and Advantages**

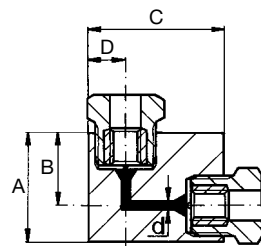
- Fitting body made of cold worked austenitic AISI 316Ti stainless steel material for maximum corrosion and wear resistance in the tubing cone.
- Safety weep holes on tubing connections.
- Rolled threads on gland nuts to prevent galling.
- Maximum working temperature 300 °C (570 °F).
- All fittings are equipped with gland nuts and collars.
- All fittings are available from stock.

**Options**

- Fittings in corrosion resistant materials like HC, Ti.
- Gauge and gas bottle adaptors.
- Special fittings with additional connectors.
- Anti-vibration connectors, interchangeable with std. To order: Add "-Vibro" as a suffix to part number.
- For metric tubing: Add "-M".

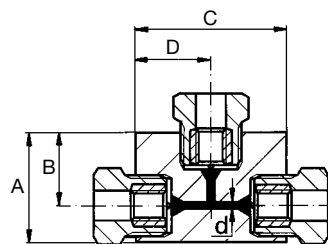
**Winkelstücke – Elbows – Raccords Angle Droit**

Druck Pressure Pression	Rohr AØ Tubing OD Tube Ø ext.	DN Ø Orifice Pass.	Art.-Nr. Part No. Référence	A	B	C	D	Stärke Body thk. Épaisseur	
bar	inch	mm	d [mm]	mm					
2000	11/16	17.5	12.0	725.1322	58	38	64	20	38
2000	9/16	14.3	8.0	720.1412	40	24	50	16	30
	3/8	9.52	5.0	720.1422	31	19	44	12	24
4000	9/16	14.3	5.0	720.1512	40	24	50	16	30
	3/8	9.52	3.0	720.1522	31	19	44	12	24
	1/4	6.35	3.0	720.1532	26	16	32	10	20
7000	1/8	3.20	1.5	720.1502	26	16	32	10	20
	1/4	6.35	1.6	720.1632	26	16	32	10	20
10000	3/8	9.52	1.6	720.1722	64	46	64	18	32



**T-Stücke – Tees – Raccords en T**

Druck Pressure Pression	Rohr AØ Tubing OD Tube Ø ext.	DN Ø Orifice Pass.	Art.-Nr. Part No. Référence	A	B	C	D	Stärke Body thk. Épaisseur	
bar	inch	mm	d [mm]	mm					
2000	11/16	17.5	12.0	725.1323	58	38	64	32	38
2000	9/16	14.3	8.0	720.1413	47	31	50	25	30
	3/8	9.52	5.0	720.1423	36	24	44	22	24
4000	9/16	14.3	5.0	720.1513	47	31	50	25	30
	3/8	9.52	3.0	720.1523	36	24	44	22	24
	1/4	6.35	3.0	720.1533	32	22	32	16	20
7000	1/8	3.20	1.5	720.1503	32	22	32	16	20
	1/4	6.35	1.6	720.1633	32	22	32	16	20
10000	3/8	9.52	1.6	720.1723	64	46	92	46	32



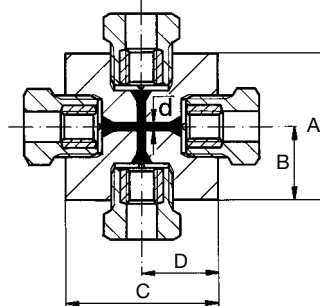
## Standard Fittings – Standard Fittings – Raccords standard

Werkstoff: 1.4571 Material: AISI 316Ti Matériau: Z6 CNDT 17.12

1000 – 10 000 bar  
14,500 – 145,000 PSI

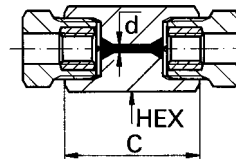
## Kreuzstücke – Crosses – Raccords en Croix

Druck Pressure Pression	Rohr AØ Tubing OD Tube Ø ext.		DN Ø Orifice Pass.	Art.-Nr. Part No. Référence	A	B	C	D	Stärke Body thk. Épaisseur
	inch	mm							
2000	11/16	17.5	12.0	725.1324	64	32	76	38	38
2000	9/16	14.3	8.0	720.1414	50	25	62	31	30
	3/8	9.52	5.0	720.1424	44	22	48	24	24
4000	9/16	14.3	5.0	720.1514	50	25	62	31	30
	3/8	9.52	3.0	720.1524	44	22	48	24	24
	1/4	6.35	3.0	720.1534	32	16	44	22	20
7000	1/8	3.20	1.5	720.1504	32	16	44	22	20
	1/4	6.35	1.6	720.1634	32	16	44	22	20



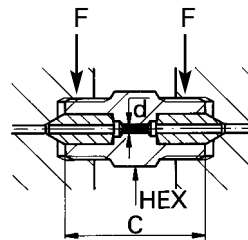
## Verbindungsstücke – Unions – Raccords Droits

Druck Pressure Pression	Rohr AØ Tubing OD Tube Ø ext.		DN Ø Orifice Pass.	Art.-Nr. Part No. Référence	C	HEX
	inch	mm				
2000	11/16	17.5	12.0	725.1320	64	41
2000	9/16	14.3	8.0	720.1410	46	32
	3/8	9.52	5.0	720.1420	42	24
4000	9/16	14.3	5.0	720.1510	46	32
	3/8	9.52	3.0	720.1520	42	24
	1/4	6.35	3.0	720.1530	40	24
7000	1/8	3.20	1.5	720.1500	40	24
	1/4	6.35	1.6	720.1630	40	24
10000	3/8	9.52	1.6	720.1720	64	32



## Verbindungsstücke männlich – Male Unions – Raccords Droits mâle

Druck Pressure Pression	Rohr AØ Tubing OD Tube Ø ext.		DN Ø Orifice Pass.	Art.-Nr. Part No. Référence	C	HEX	F
	inch	mm					
2000	11/16	17.5	12.0	725.1325	64	32	M 30 x 2.0
2000	9/16	14.3	8.0	720.1415	45	27	M 26 x 1.5
	3/8	9.52	5.0	720.1425	40	24	M 20 x 1.5
4000	9/16	14.3	5.0	720.1515	45	27	M 26 x 1.5
	3/8	9.52	3.0	720.1525	40	24	M 20 x 1.5
	1/4	6.35	3.0	720.1535	42	24	M 16 x 1.5
7000	1/8	3.20	1.5	720.1505	42	24	M 16 x 1.5
	1/4	6.35	1.6	720.1635	42	24	M 16 x 1.5



## Schottverschraubungen – Bulkhead Couplings – Raccords Passe-Cloison

Druck Pressure Pression	Rohr AØ Tubing OD Tube Ø ext.		DN Ø Orif. Pass.	Art.-Nr. Part No. Référence	C	D	HEX	G
	inch	mm						
2000	11/16	17.5	12.0	725.1321	64	30	41	M 36 x 1.5
2000	9/16	14.3	8.0	720.1411	45	25	41	M 36 x 1.5
	3/8	9.52	5.0	720.1421	45	25	32	M 27 x 2.0
4000	9/16	14.3	5.0	720.1511	45	25	41	M 36 x 1.5
	3/8	9.52	3.0	720.1521	45	25	32	M 27 x 2.0
	1/4	6.35	3.0	720.1531	45	25	27	M 22 x 1.5
7000	1/8	3.20	1.5	720.1501	45	25	27	M 22 x 1.5
	1/4	6.35	1.6	720.1631	45	25	27	M 22 x 1.5
10000	3/8	9.52	1.6	720.1721	64	44	32	M 27 x 2.0

