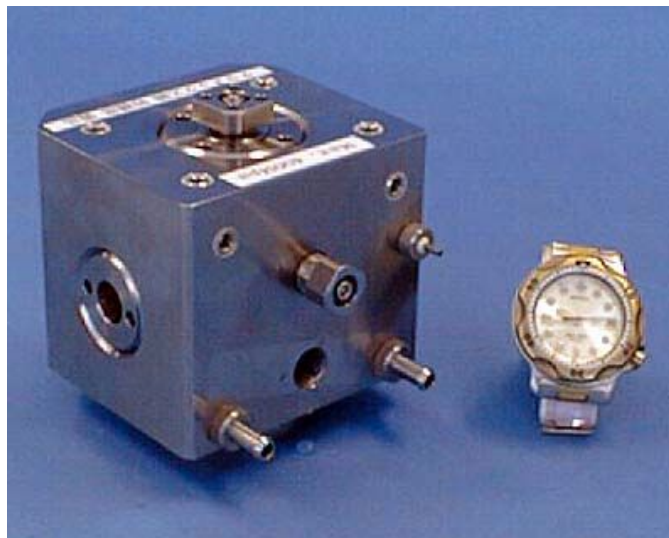


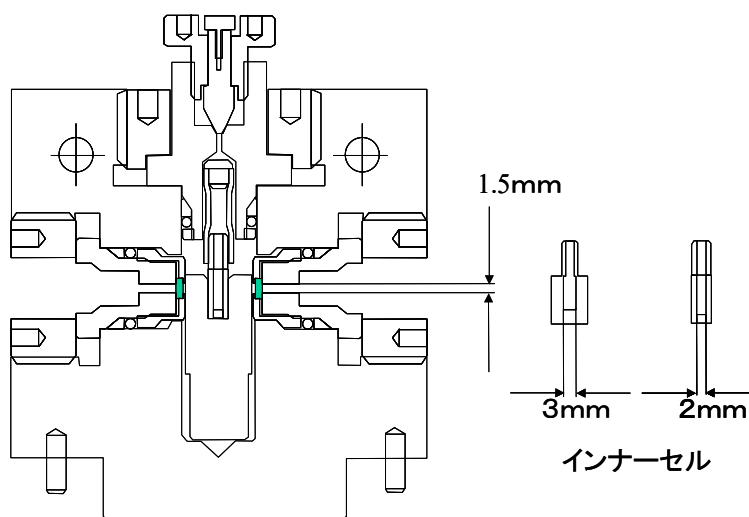
高圧光学セル
PCI-500

高圧光学セル（PCI-500）は、お手持ちの分光分析装置の試料室に取付けて高圧分光分析（紫外可視吸収測定、蛍光測定）をおこなう光学測定セルです。



■製作実施例

	UV-VIS 吸光光度計	蛍光光度計
Shimazu	UV160,1600,2400,2600,mulispec1500	RF6200, 5000,5300
Hitachi	U-2000,3000,3300	F-2000,3000,4500,7000
JASCO	Ubest-520,-35, NR-1100	FP6300,777
Varian	Carry-4	
堀場製作所	蛍光寿命測定装置	



株式会社 シン・コーポレーション
〒619-0225 京都府木津川市木津川台 9-6 KICK303

TEL: 0774-39-3701 / FAX: 0774-39-3702 / E-mail: office@syn-c.com

Laboratory Machine Shop Service !!

■仕様

タイプ	分光吸収・蛍光測定兼用 3方窓付きセル
インナーセル形式	チューブダイアフラム型マイクロセル 標準型 (3x2mm : 130 μ l) 大型 (4x4mm : 550 μ l) 微小型 (2x2mm : 35 μ l)
インナーセル材質	本体 高純度合成石英 チューブダイアフラム : 透明カルレッツ (オプション)
本体材質	S U S 6 3 0
光学窓材	サファイア または 高純度合成石英
最高使用圧	500 M P a
温度調節	恒温水循環方式
外形寸法	90mm(D)×86mm (W) ×95mm (H)

改良のため予告なく仕様を変更することがあります。

株式会社 シン・コーポレーション
〒619-0225 京都府木津川市木津川台9-6 KICK303

TEL: 0774-39-3701 / FAX: 0774-39-3702 / E-mail: office@syn-c.com